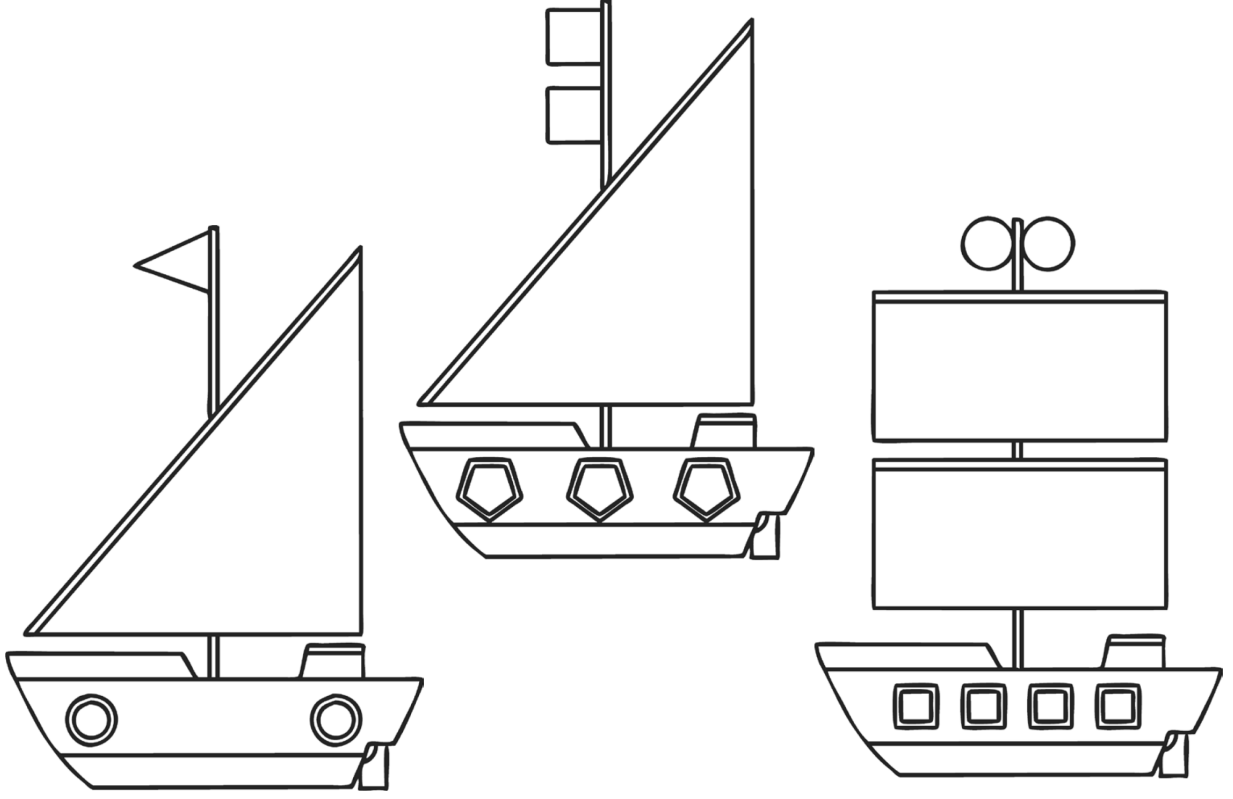


# AÇI MODELİ

● Verilen görselleri inceleyiniz. Dik açıları kırmızı renkli kalemle, dar açıları yeşil renkli kalemle, geniş açıları mavi renkli kalemle işaretleyiniz.



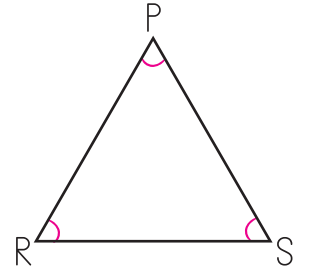
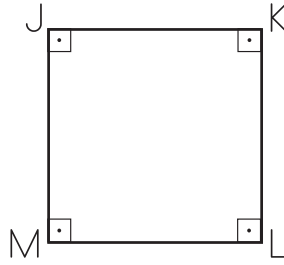
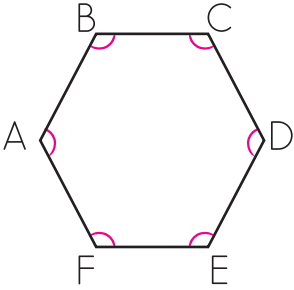
Kaç Tane Dik Açı Var?

Kaç Tane Dar Açı Var?

Kaç Tane Geniş Açı Var?

Toplam Kaç Açı Buldun?

● Aşağıdaki şekillerde harflerle belirtilen açıların çeşidini yazınız.



- A Açısı \_\_\_\_\_
- B Açısı \_\_\_\_\_
- C Açısı \_\_\_\_\_
- D Açısı \_\_\_\_\_
- E Açısı \_\_\_\_\_
- F Açısı \_\_\_\_\_

- J Açısı \_\_\_\_\_
- K Açısı \_\_\_\_\_
- L Açısı \_\_\_\_\_
- M Açısı \_\_\_\_\_

- P Açısı \_\_\_\_\_
- R Açısı \_\_\_\_\_
- S Açısı \_\_\_\_\_